

## Modulare Großküchengeräteserie 900XP Ein Becken Gasfritteuse 23 Liter Elektronisch gesteuert

**Technisches Datenblatt**ARTIKEL #  
MODELL #

NAME #

SIS #

AIA #



- 391333 (E9KKHBBAMCG)** 23-Liter-Gasfritteuse mit 1 "V"-förmigen Becken (externe Brenner), elektronischer Steuerung und 2 Halbkörbe - HP.
- 391375 (E9KKHQBAMCG)** \* NOT TRANSLATED \*

### Kurzbeschreibung

**Artikel Nr.**

Hocheffiziente 26 kW Brenner aus Edelstahl. Geeignet für Erdgas oder Flüssiggas. V-förmig tiefgezogen und mit elektronischem Bedienfeld ausgestattet. Das Öl fließt durch einen Hahn in einen unter der Bohrung befindlichen Behälter. Schmelzfunktion zum sicheren Aufheizen von kompakten Frittierfetten. Höhenverstellbare Füße aus Edelstahl. Außenpaneele aus Edelstahl. Arbeitsplatte in 20/10, Edelstahl. Rechtwinklige Seitenkanten eliminieren Spalten und mögliche Schmutzansammlungen zwischen den Geräten

### Hauptmerkmale

- Tiefgezogenes, V-förmiges Becken.
- Eingebautes Smart-Elektronik-Regelsystem zum Überwachen der Temperatur während des Garvorgangs als Garantie für ein sicheres Ergebnis.
- Zündsicherung zu jedem Brenner.
- Überhitzungsschutz-Thermostat als Standard bei allen Geräten.
- Alle wesentlichen Komponenten frontseitig gelagert für leichte Wartung.
- Gerät mit elektronischer Bedienblende.
- Serienmäßige Lieferung mit 2 Halbkörben und 1 Tür mit Rechtsanschlag für Unterschrank.
- Die spezielle Konstruktion des Schaltschranks bietet einen besseren Schutz gegen Ölverschmutzung.
- 26 kW Hochleistungsbrenner.
- Thermostatische Regelung der Fett-Temperatur bis max. 185 °C.
- Optionales tragbares Ölqualitätsüberwachungsgerät (Code 9B8081) für ein effizientes Ölmanagement.

### Konstruktion

- Das Gerät ist 930 mm tief als Arbeitsflächenvergrößerung.
- Außenverkleidung aus Edelstahl mit Scotch Brite Schliff.
- Gerät mit rechtwinkligen Seitenkanten für bündige Verbindung der Gerät nebeneinander ohne Ritzen und Schmutzecken.
- Becken mit gerundeten Innenecken für einfache Reinigung.
- Das Gerät wird standardmäßig mit vier 50 mm Füßen aus Edelstahl geliefert.

### Nachhaltigkeit

- Dieses Modell entspricht der Schweizer Energieeffizienz-Verordnung (730.02).



Genehmigung: \_\_\_\_\_

**Serienmäßiges Zubehör**

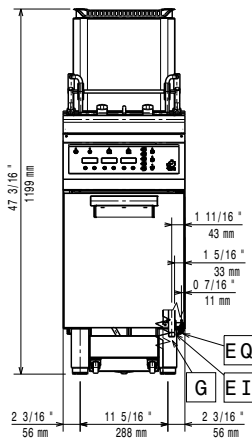
- 1 St. Filter für Fettsammelbehälter für Freistehende 23 Liter-Fritteusen - 900XP (nur für 391333) PNC 200086
- 1 St. Tür für offenen Unterschrank PNC 206350
- 1 St. 2 Halbkörbe für 18/23-Liter-Fritteusen PNC 927223

**Optionales Zubehör**

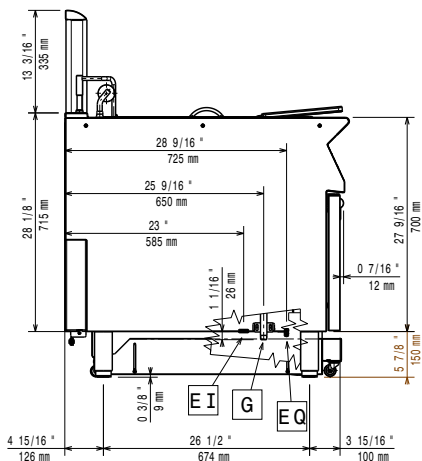
- Filter für Fettsammelbehälter für Freistehende 23 Liter-Fritteusen - 900XP PNC 200086
- - NOT TRANSLATED - (nur für 391375) PNC 200171
- Verbindungs-/Dichtungsmittel PNC 206086
- Rückstromverhinderer, 120 mm Ø PNC 206126
- Adapterring für Abgaskondensator, 120 mm Ø PNC 206127
- Satz mit 4 Rollen, 2 schwenkbar mit Bremse (nur für 391333) PNC 206135
- 1 Satz geflanschte Füße PNC 206136
- Front-Sockelblende, 400 mm (nur für 391375) PNC 206147
- Front-Sockelblende, 800 mm (nur für 391375) PNC 206148
- Front-Sockelblende, 1000 mm (nur für 391375) PNC 206150
- Front-Sockelblende, 1200 mm (nur für 391375) PNC 206151
- Front-Sockelblende, 1600 mm (nur für 391375) PNC 206152
- 1 Paar seitliche Fußblenden, nicht für Kühl-/Tiefkühlunterschrank PNC 206180
- 2 Blenden für Servicekanal für einseitige Installation (nur für 391375) PNC 206181
- Hygienedeckel für 23-Liter-Fritteuse (nur für 391375) PNC 206201
- 2 Blenden für Servicekanal für Rücken-an-Rücken-Installation von Tischgeräten auf Unterbau (nur für 391375) PNC 206202
- Front-Fußblende für 23-Liter-Fritteusen PNC 206203
- Fettablauf-Verlängerungsrohr für Fritteusen PNC 206209
- RÜCKS. HANDLAUF 800 MM - MARINE (nur für 391375) PNC 206308
- RÜCKS. HANDLAUF 1200 MM - MARINE (nur für 391375) PNC 206309
- Abgaskondensator für Halbmodul, 120 mm Ø PNC 206310
- Tür für offenen Unterschrank PNC 206350
- Halterung für Rollen und Füße für 23-Liter-Fritteusen und Nudelkocher (900XP) PNC 206372
- Rückwandverkleidung - 600 mm (XP700-900) (nur für 391375) PNC 206373
- Rückwandverkleidung - 800 mm (XP700-900) (nur für 391375) PNC 206374
- Rückwandverkleidung - 1000 mm (XP700-900) (nur für 391375) PNC 206375
- Rückwandverkleidung - 1200 mm (XP700-900) (nur für 391375) PNC 206376
- - NOT TRANSLATED - (nur für 391333) PNC 206467
- 2 Seitenblenden für freistehende Geräte PNC 216134

- Sedimentsammelwanne für 23-Liter-Fritteuse (zum Einsetzen in der Kaltzone) - 900XP PNC 921023
- 2 Halbkörbe für 18/23-Liter-Fritteusen PNC 927223
- Druckregler für Gasgeräte PNC 927225
- 1 Vollkorb für 18/23-Liter-Fritteusen PNC 927226
- Anti-Blockierstange für Ablaufrohr in 23-Liter-Fritteusen PNC 927227
- Ableitblech für bemehlte Produkte für 23-Liter-Fritteusen PNC 960645

Front

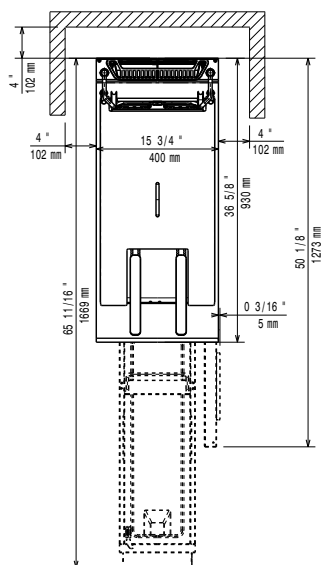


Seite



EI = Elektroanschluss  
 EQ = Equipotentialschraube  
 G = Gasanschluss

oben



## Gas

<b>Gasleistung:</b>	
391333 (E9KKHBBAMCG)	26 kW
391375 (E9KKHQBAMCG)	26 kW
<b>Standardgasart:</b>	Erdgas
<b>Gasart, Option:</b>	Erdgas
<b>Gaszufuhr:</b>	1/2"

## Schlüsselinformation

<b>Beckenabmessungen (Nutzinhalt) Länge:</b>	340 mm
<b>Beckenabmessungen (Nutzinhalt) Höhe:</b>	575 mm
<b>Beckenabmessungen (Nutzinhalt) Tiefe:</b>	400 mm
<b>Beckeninhalt:</b>	21 lt MIN; 23 lt MAX
<b>Leistung *:</b>	36.5 kg/h
<b>Thermostatbereich:</b>	110 °C MIN; 190 °C MAX
<b>Nettogewicht:</b>	83 kg
<b>Versandgewicht:</b>	
391333 (E9KKHBBAMCG)	96 kg
391375 (E9KKHQBAMCG)	95 kg
<b>Versandhöhe:</b>	1480 mm
<b>Versandlänge:</b>	460 mm
<b>Versandtiefe:</b>	1020 mm
<b>Versandvolumen:</b>	0.69 m <sup>3</sup>

If appliance is set up or next to or against temperature sensitive furniture or similar, a safety gap of approximately 150 mm should be maintained or some form of heat insulation fitted.

**\*basierend auf:** ASTM F1361-Deep fat fryers  
**Zertifizierungsgruppe** GF91E23